

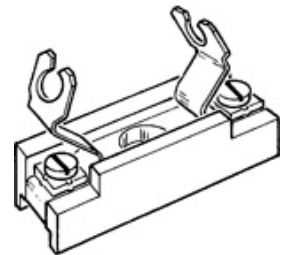
## LAMPENFASSUNGEN OHNE GLÜHLAMPE



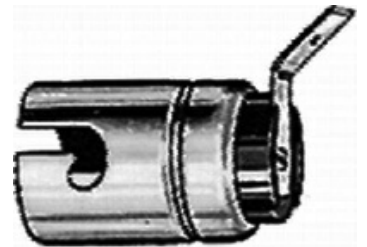
146 5187



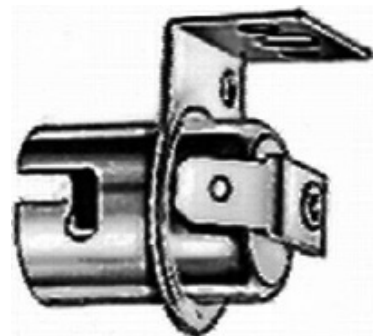
146 5503



146 5534



146 5053



146 5008



146 5187



146 5503



146 5091

## Glassockellampen

Art.-Nr.	Artikelbezeichnung	Ausführung	Socket
146 5144	Lampenfassung	2-polig	W2,1x9,5d

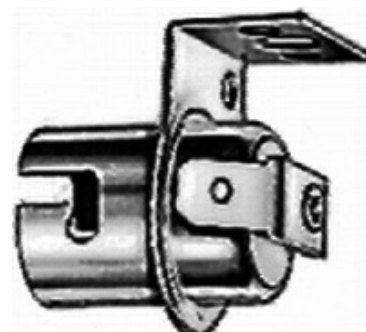
Art.-Nr.	Artikelbezeichnung	Ausführung	Socket
146 5118	Lampenfassung	BA9s	2-polig Flachsteckanschluss

## Kugellampe

Art.-Nr.	Artikelbezeichnung	Ausführung	Socket
146 5053	Lampenfassung	1-polig Flachsteckanschluss	BA 15s
146 5008	Lampenfassung	1-polig Flachsteckanschluss	BA15s
146 5187	Lampenfassung	1-polig Schraubanschluss	BA15s
146 5503	Lampenfassung	2-polig Schraubanschluss	BA15d
146 5091	Lampenfassung	2-polig Schraubanschluss	Bay15d



146 5053



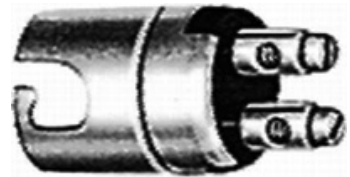
146 5008



146 5187



146 5503



146 5091

Art.-Nr.	Artikelbezeichnung	Socket
199 4957	Lampenfassung	X511