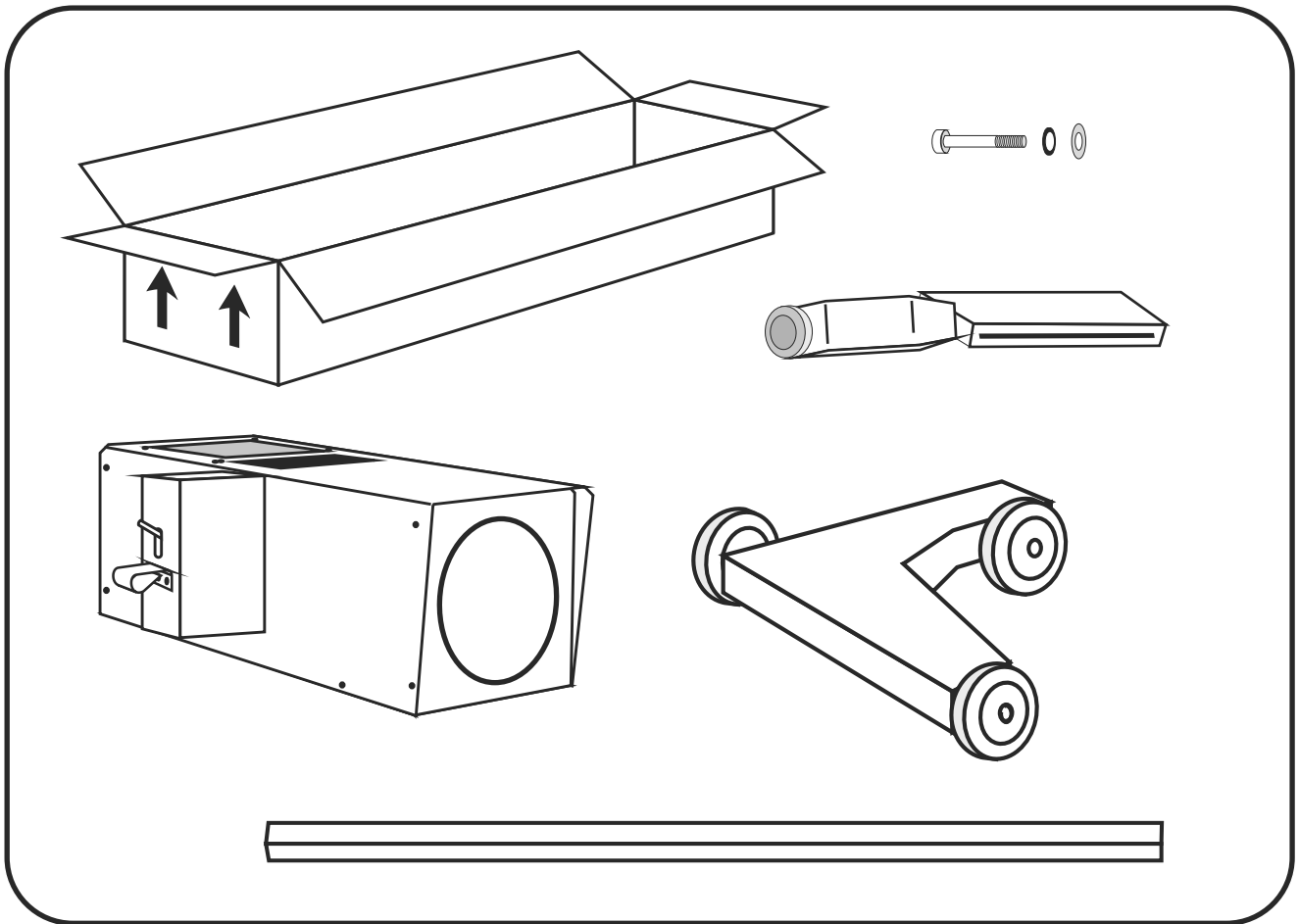


MANUAL  
**541-1DVZ**  
*Art. Nr. 712 0005*

CE





### **ACHTUNG !**

Laserstrahlung - nicht in den Laserstrahl sehen

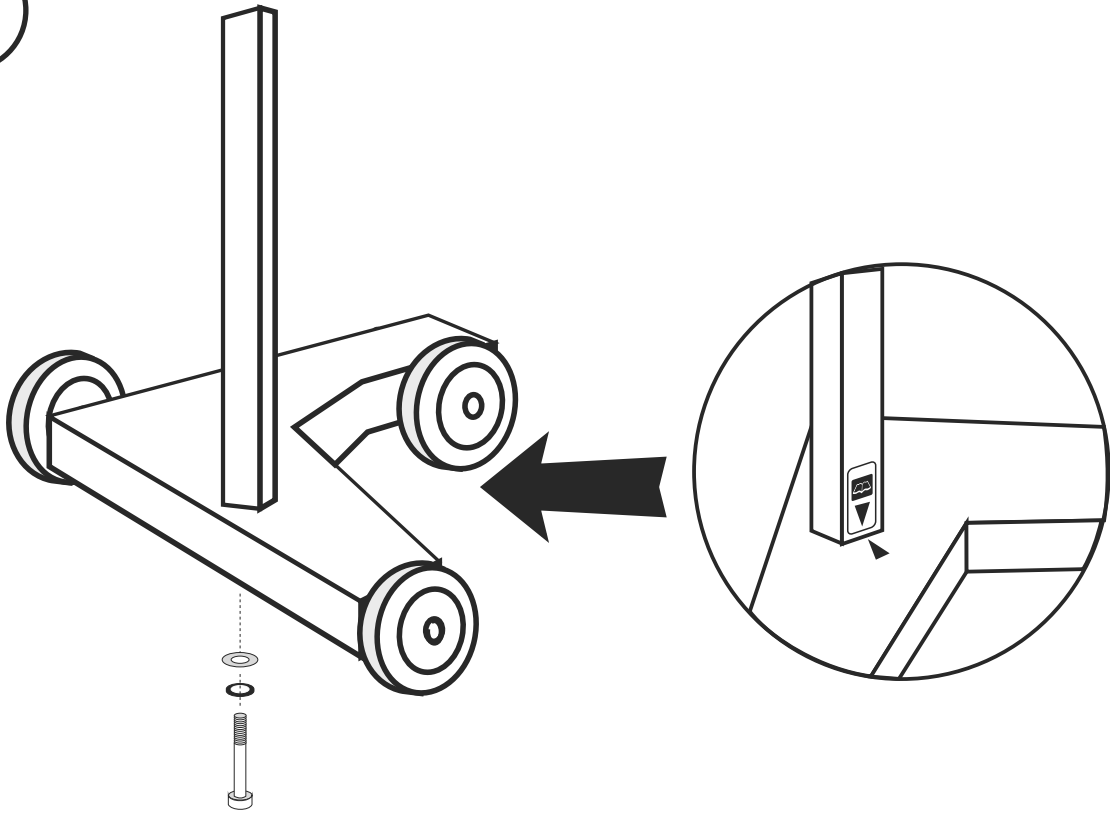
Ausgang < 1mV

Wellenlänge 630-680 nm

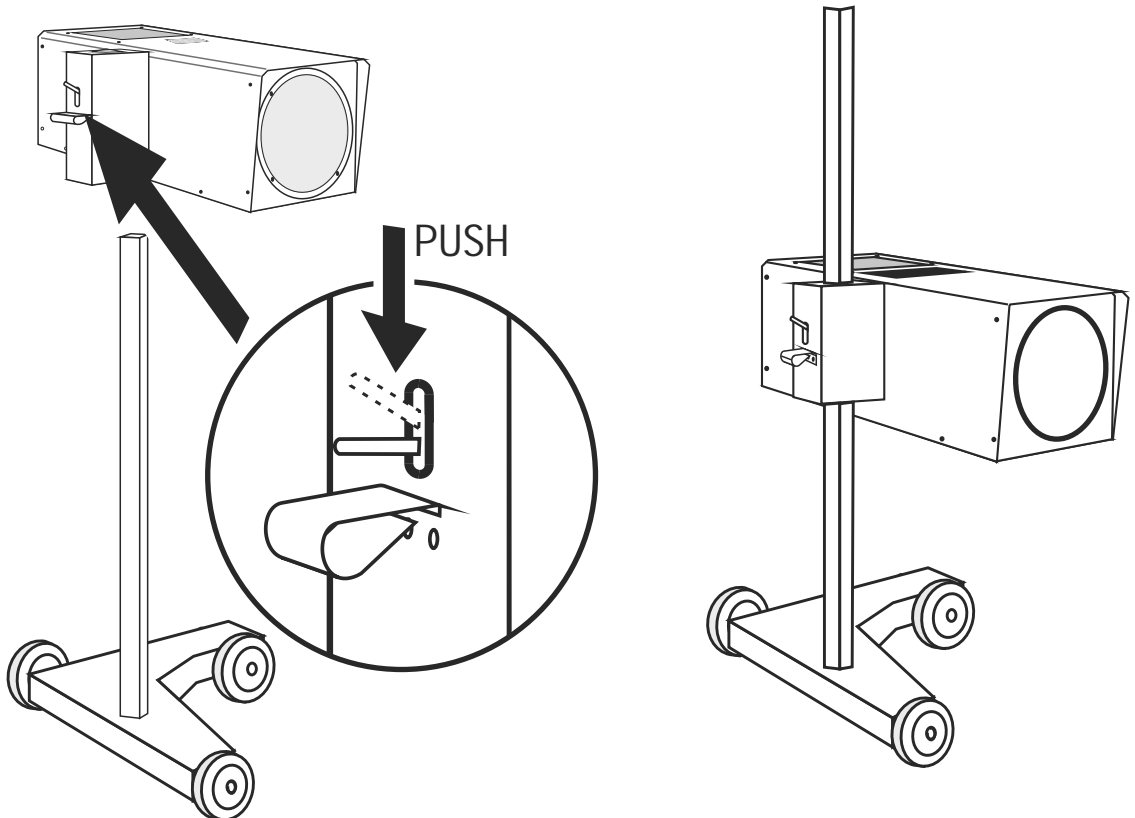
Klasse II Laserstrahler



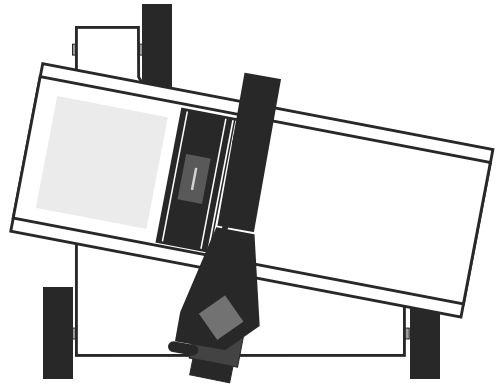
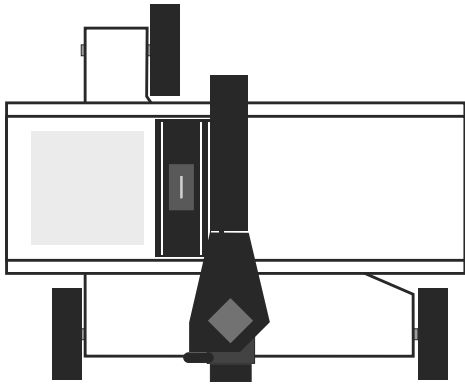
1



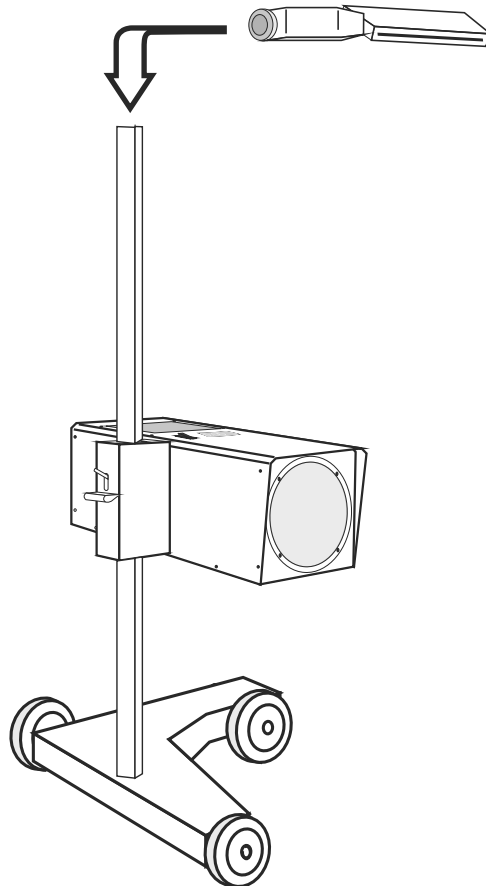
2

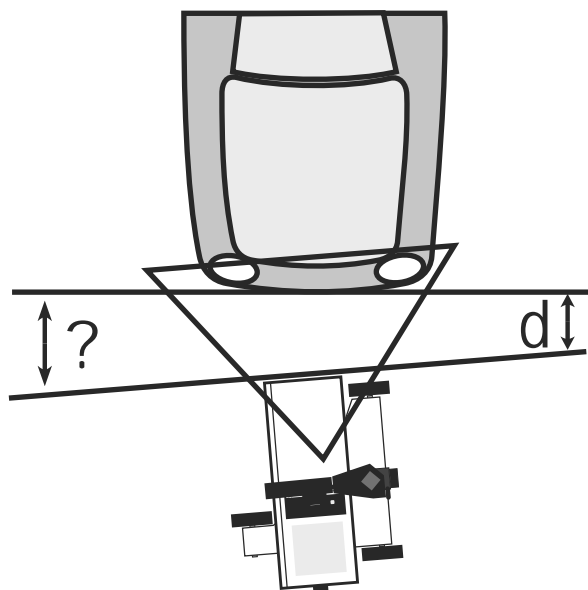
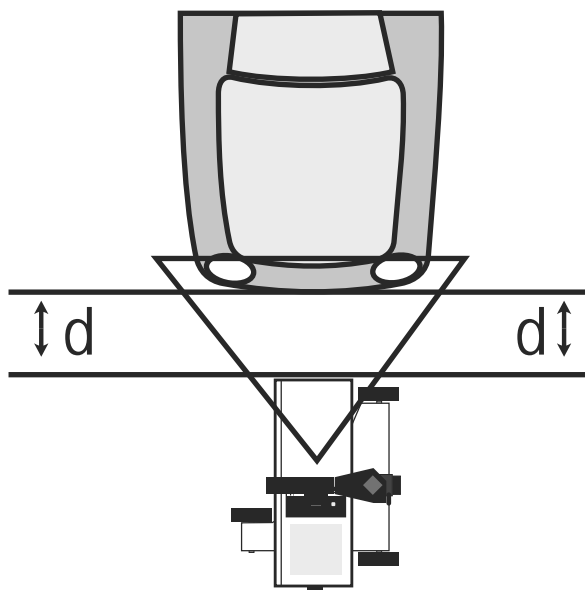
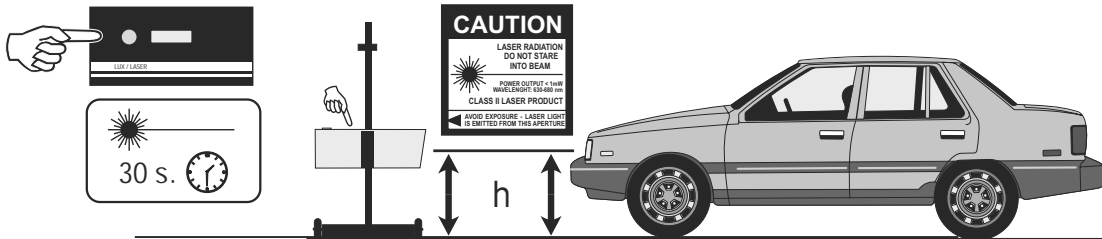
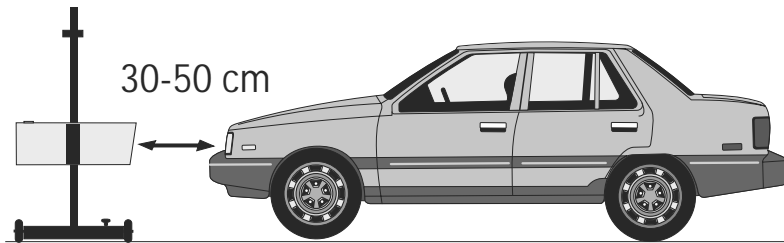
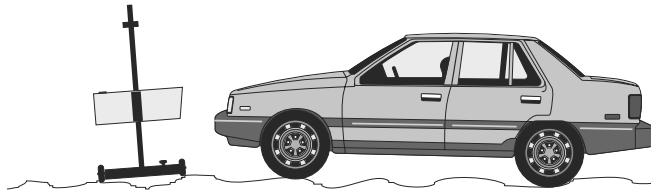
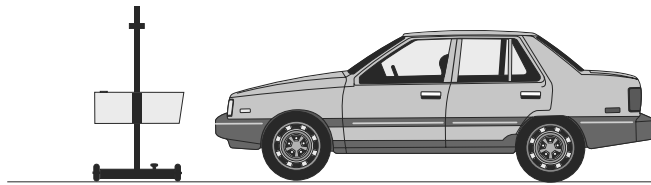


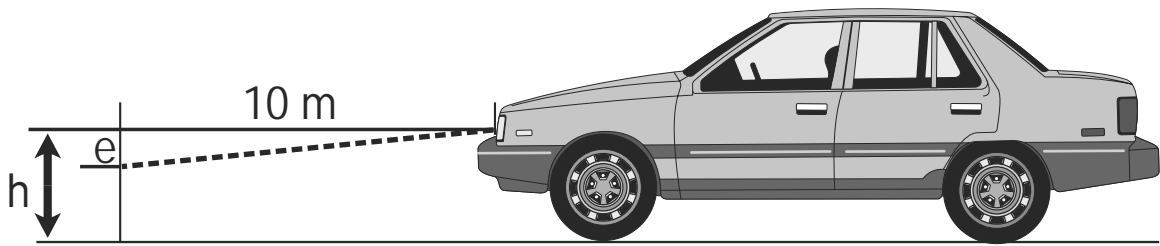
3



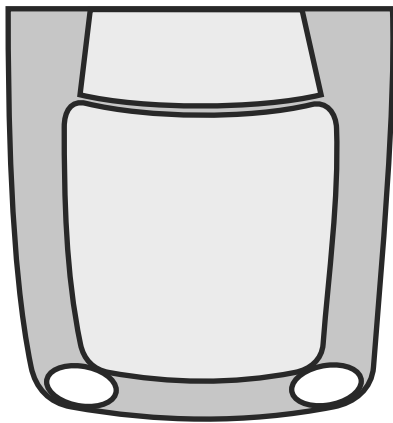
4



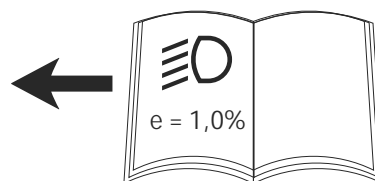
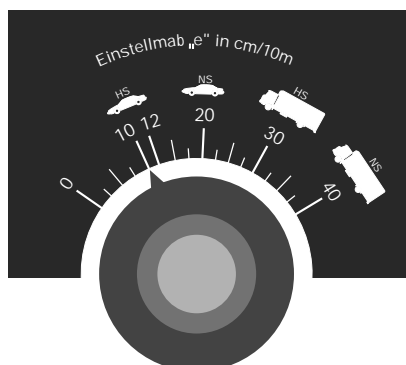
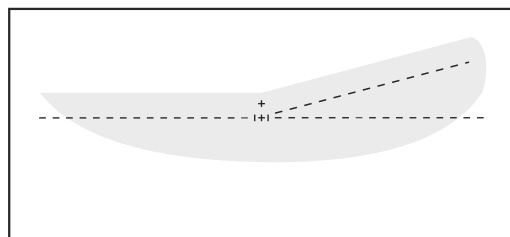
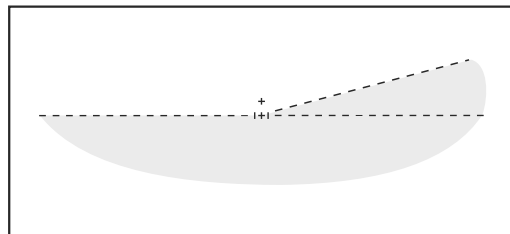
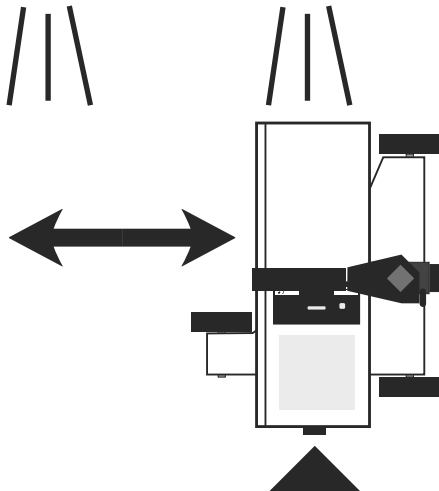
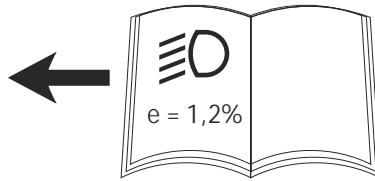




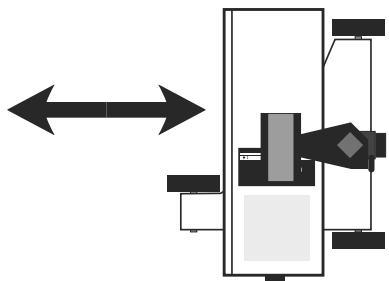
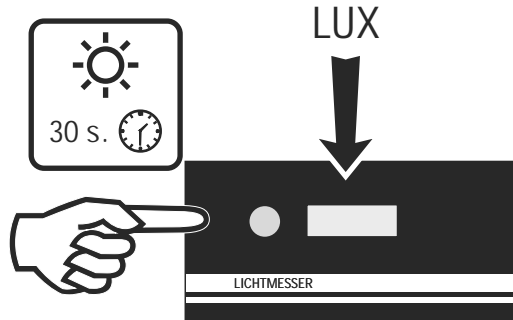
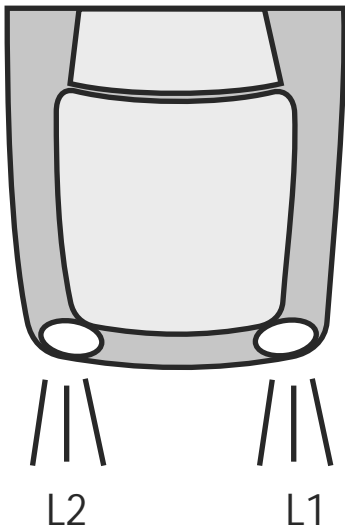
$h < 0,8 \text{ m.}$ $e = 10 / 15 \text{ cm}/10\text{m.}$	$0,8 < h < 1,0 \text{ m.}$ $e = 10 / 15 \text{ cm}/10\text{m.}$	$h > 0,8 \text{ m.}$ $e = 15 / 20 \text{ cm}/10\text{m.}$	$h > 1,2 \text{ m.}$ $e = 20 / 25 \text{ cm}/10\text{m.}$
--	--	--	--





$e = 1,2\% = 12 \text{ cm}/10\text{m.}$



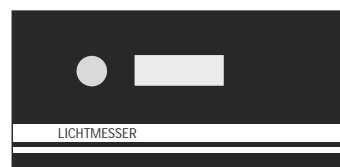
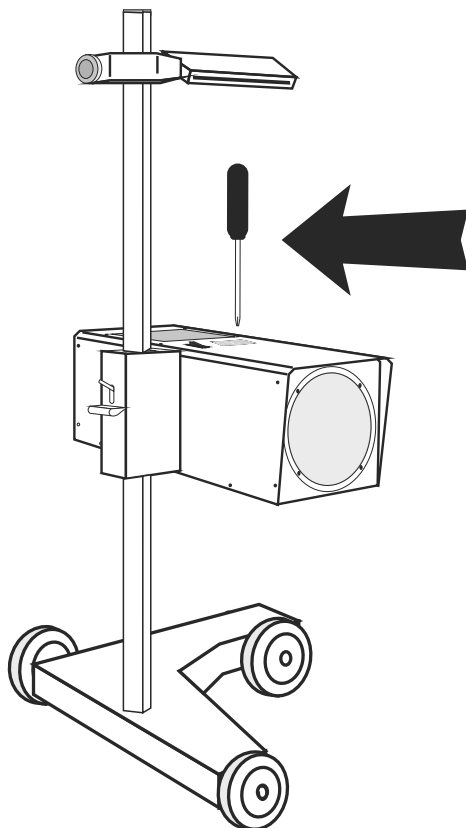




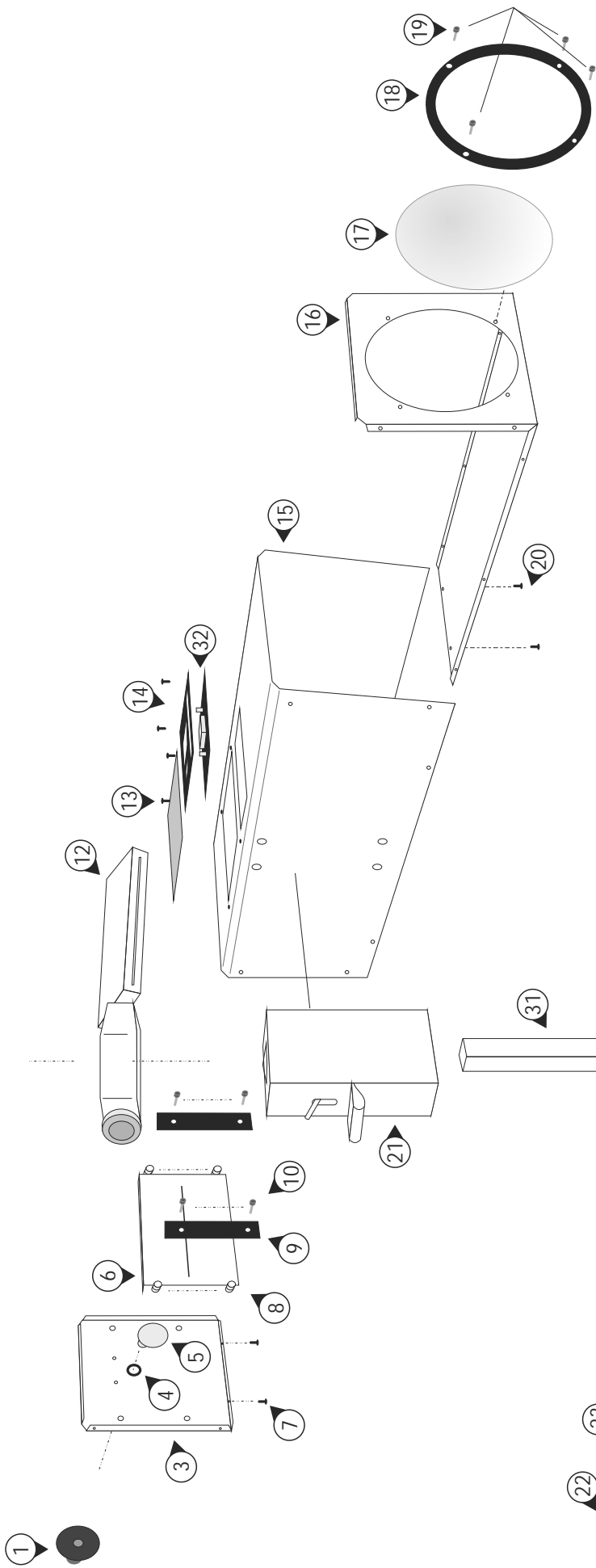
  $L1 = L2 \pm 20\%$

  $L1 = L2 \pm 20\%$

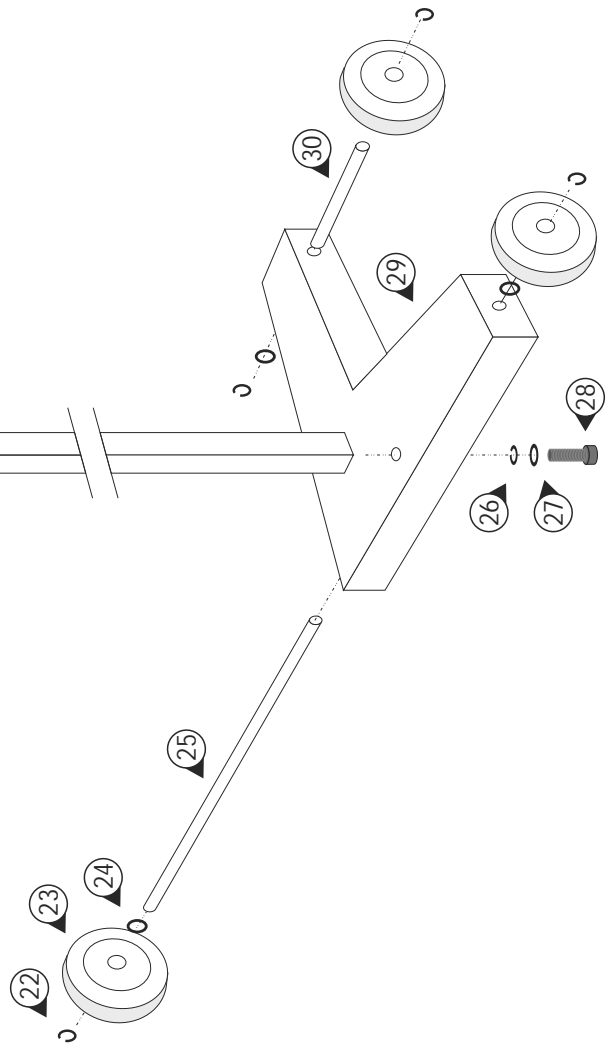
M



9V. 6F22



Nr.	Code Nr.	Nr.	Code Nr.	Nr.	Code Nr.	Nr.	Code Nr.
1	1030011	12	2905412	23	2750002	-	-
		13	1392404	24	1180114	-	-
3	2355816	14	23555813	25	2345416	-	-
4	1342412	15	23555118	26	1180110	-	-
5	1030010	16	23555112	27	1180310	-	-
6	2360017	17	2907007	28	1150190	-	-
7	1150240	18	2917007	29	23454046	-	-
8	1050020	19	1150112	30	2345426	-	-
9	2361030	20	1150240	31	1055446	-	-
10	1150116	21	9355403	32	2495400	-	-
11		22	1130420	-	-	-	-



## Typ 541-1 DGT

Fabrikations - Nr. 00000  
Baumusterfreigabe Nr. TP8-S50

Hersteller



